



FB-3L13.0 精密调节阀

产品说明书

文档版本 02
发布日期 2019-09-25



版权所有 © 成都海霖科技有限公司 2018。保留一切权利。

非经本公司书面许可，任何单位和个人不得擅自摘抄、复制本文档内容的部分或全部，并不得以任何形式传播。

商标声明

 商标为成都海霖科技有限公司的商标。

本文档提及的其他所有商标或注册商标，由各自的所有人拥有。

注意

您购买的产品、服务或特性等应受成都海霖科技有限公司相关合同和条款的约束，本文档中描述的全部或部分产品、服务或特性可能未包含在您的购买或使用范围之内。除非合同另有约定，成都海霖科技有限公司对本文档内容不做任何明示或默示的声明或保证。

由于产品版本升级或其他原因，本文档内容会不定期进行更新。除非另有约定，本文档仅作为使用指导，本文档中的所有陈述、信息和建议不构成任何明示或暗示的担保。

成都海霖科技有限公司

地址： 成都市双流区牧华路二段杰邦孵化谷 邮编：610000

网址： <http://www.hilintec.com>

电话： 028-62567958

前 言

摘要

本文为 F 系列精密调节阀系列产品、的相关说明，用于指导相关技术人员初步了解该产品特性。

读者对象

本档适用于负责产品研发的技术人员，您应该非常了解您产品，并对所需精密调节阀的相关参数、规格大小等信息有明确概念。

关键字

相关参数、管路连接说明

修改记录

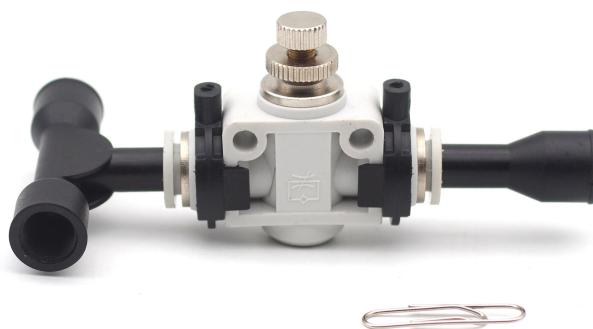
修改记录累积了每次文档更新的说明。最新版本的文档包含以前所有文档版本的更新内容。

文档版本	发布日期	产品版本	发布人	修改说明
01	2019-05	01	GZM	第一次正式发布
02	2019-09	01	LYZ	修改文档格式
03	2020-03	01	GZM	新增型号说明和修改配图
04	2020-07	01	GZM	修订参数和气嘴管路选项
05	2021-03	02	GZM	修改正尺寸

目 录

前 言.....	I
修改记录.....	II
目 录.....	III
1 产品特性.....	1
1.1 用途.....	1
1.2 特点.....	1
1.3 接头类型.....	1
2 技术参数.....	2
2.1 型号命名说明.....	2
2.2 技术参数.....	3
2.3 产品材质.....	3
3 安装示意图.....	4
3.1 安装方向性.....	4
3.2 精密调节阀安装.....	5
3.3 接头和接头更换.....	5
4 调节示意图.....	9
4.1 连接泵的抽气口调节泵的吸入流量.....	9
4.2 连接泵的排气口调节泵的输出流量.....	10
4.3 连接泵的抽气口调节真空度.....	11
4.4 连接泵的排气口调节输出压力.....	12
5 注意事项.....	13
6 产品尺寸.....	14
6.1 阀 FB-3L13.0 安装尺寸图.....	14
7 产品外观.....	16

1 产品特性



1.1 用途

“FB-3L13.0 精密调节阀”主要与微型泵配套使用，适用于希望大幅度、细腻地调节管路系统流量或真空度、正压的场景。

1.2 特点

具有调节细腻、调节幅度大、体积小、便于安装、多用途、使用简单等特点。采用 PBT（聚对苯二甲酸丁二醇酯）及铜合金制作，耐腐蚀性能强。与不同的管路相连，可调节流量、真空度及输出压力。

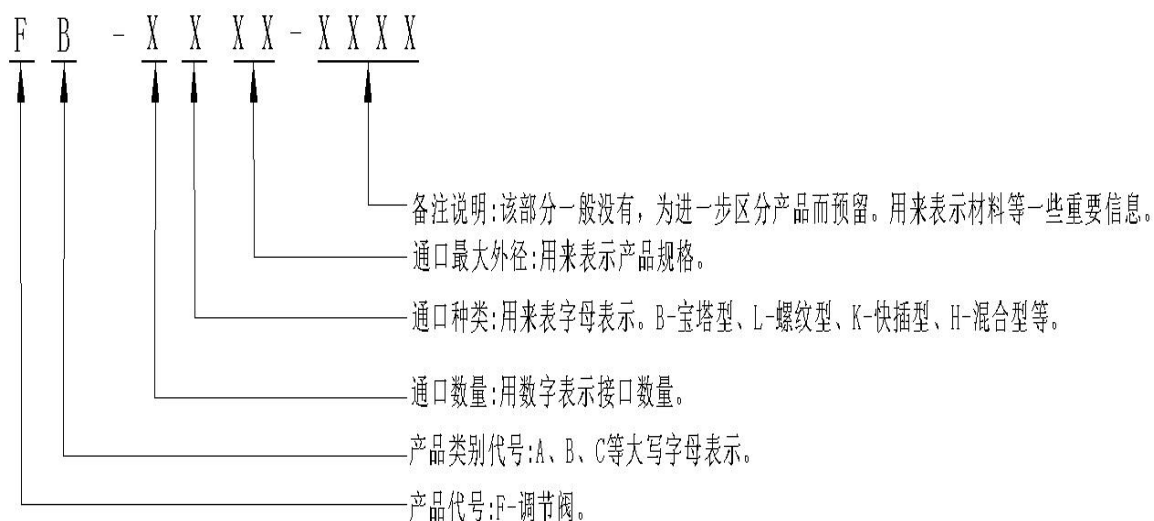
1.3 接头类型

内螺纹接头

装配两个直通接头可用于流量调节；装配一个直通接头和一个三通接头可用于真空度或压力的调节。安装紧凑，用于气密性要求较高的工况。

2 技术参数

2.1 型号命名说明

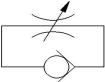


备注信息可用来表示材料等一些重要信息。该部分信息根据具体要求选用大写字母和数字组合表示。(没有要求说明时, c 部分不做标注)。此部分的字符数不定, 根据需求而变。

实例: FB-3L13.0 (FB 表示 B 型号调节阀, 接口数量为 3 个螺纹型, 产品规格为 13.0)。

2.2 技术参数

暂定参数：（标准大气压 101kpa）

型号	FB-3L13.0
气嘴内径	6mm
气嘴接口	内螺纹 Rc1/8（气嘴最大外径 13mm）
安装孔径	4.5mm
使用压力	<200kPa
工作介质	无腐蚀性气体（不含油，允许水汽）
介质气体温度	0℃ ~ 50℃
阀主要材质	PBT（聚对苯二甲酸丁二醇酯）、铜合金
方向	该产品具有方向性 

注：上表为产品测试期暂定参数，仅供参考，实际参数以最终公布为准。

2.3 产品材质

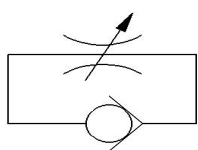
- 1.FB-3L13.0 阀主要采用 PBT（聚对苯二甲酸丁二醇酯）及铜合金。
- 2.气嘴部分材料为增强尼龙。

3

安装示意图

3.1 安装方向性

图形符号说明



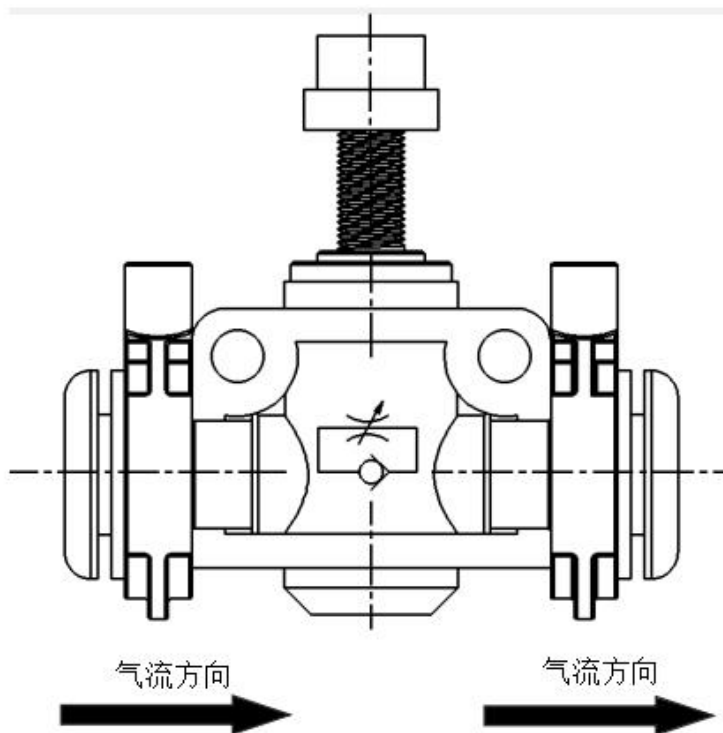
该图形符号表示该阀本质是单向节流阀。如图所示，如果气流是从左往右流动，那么节流阀会起作用；如果气流是从右往左流动，那么节流阀不起作用，气流通单向阀流走。

单项流动特性

本产品具有方向性，请按照图示方向连接！该面请面向自己！

本符号面向用户时，气流流动方向只能从该图左侧到右侧！即：从阀门左侧接口流入，从阀门右侧接口流出。

若阀体未按照本说明书连接，本产品回路中起不到调节流量、真空度和压力的目的！

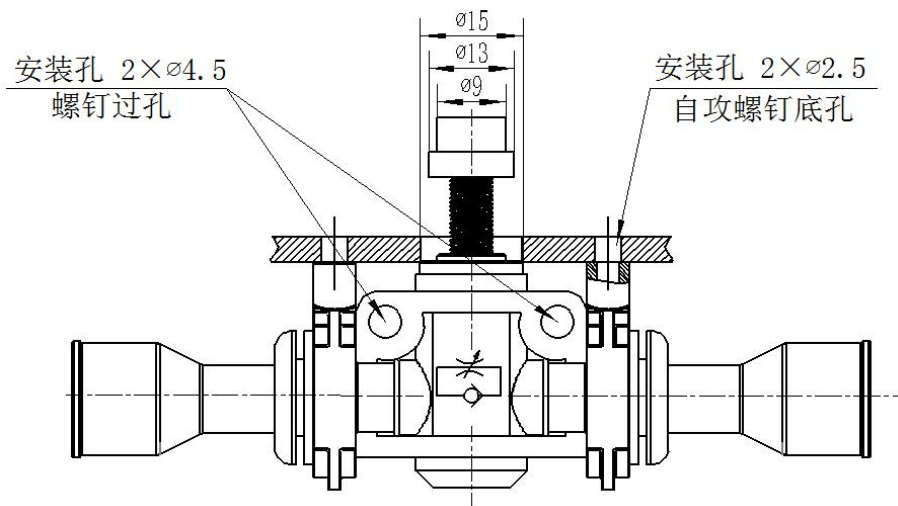


FB-3L13.0 安装方向说明

3.2 精密调节阀安装

两种安装方式

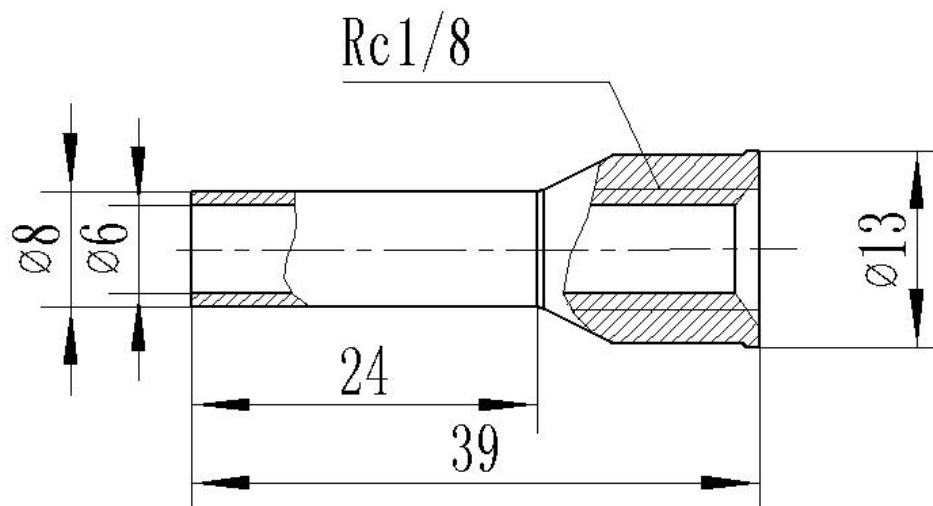
1. 用 ST2.9 自攻螺钉安装， $2 \times \Phi 2.5$ 为自攻螺钉底孔；
2. 用 M4 螺钉安装， $2 \times \Phi 4.5$ 为螺钉过孔。



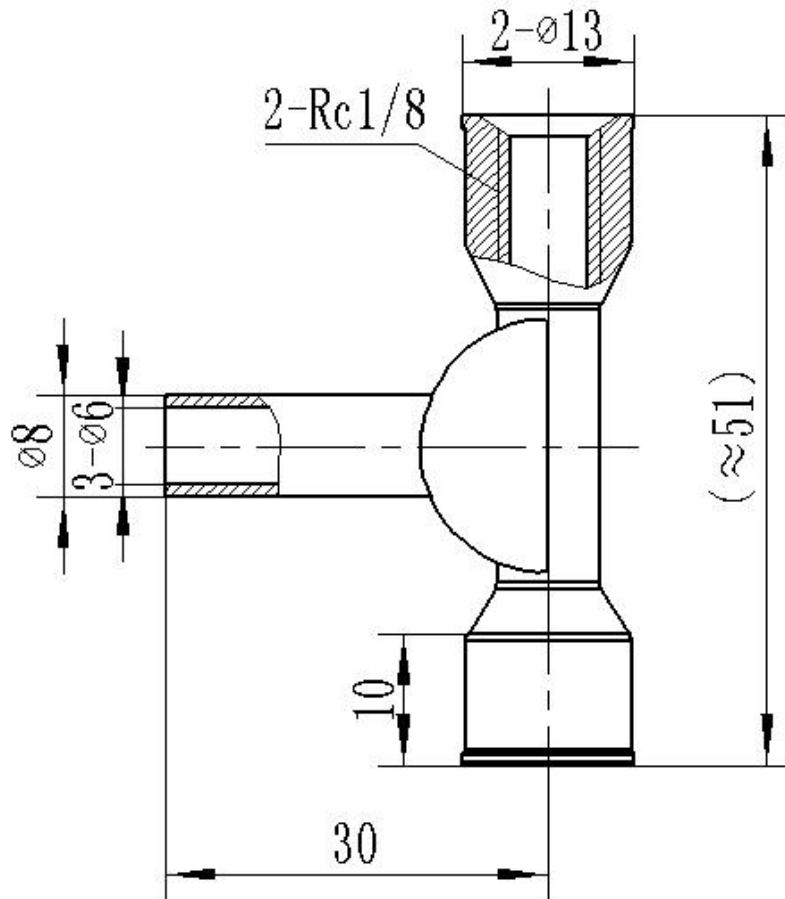
FB-3L13.0 精密调节阀内螺纹接口安装示意图

3.3 接头和接头更换

1. 接头



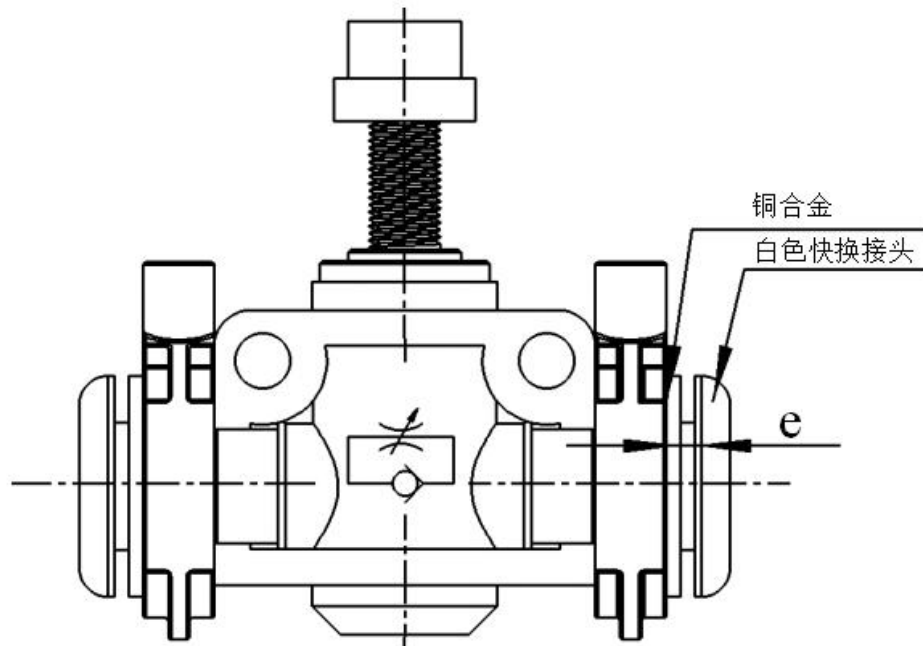
FB-3L13.0 内螺纹接头直通气嘴



FB-3L13.0 内螺纹接头三通气嘴

2. 如何拆卸和更换：

用力按下 FB-3L13.0 精密调节阀左右两端的白色快换接头至铜合金部分使 e 等于零，然后拔出左右两端直通管或三通管，拔出完成后松开白色部分使 e 回到图示位置，即可实现拆卸和更换。



FB-3L13.0 调节阀拆卸与更换

3.4 气嘴接头选项

注：气嘴内置增强尼龙 Rc1/8 内螺纹接口

气嘴可搭配	材质	适用搭配的管路	备注
外螺纹 Rc1/8 接头	/	/	客户自由搭配
PC6 快换接头	不锈钢	6mm 外径硬质气管	标准品
PC8 快换接头	不锈钢	8mm 外径硬质气管	标准品

4 调节示意图

4.1 连接泵的抽气口调节泵的吸入流量

连接说明

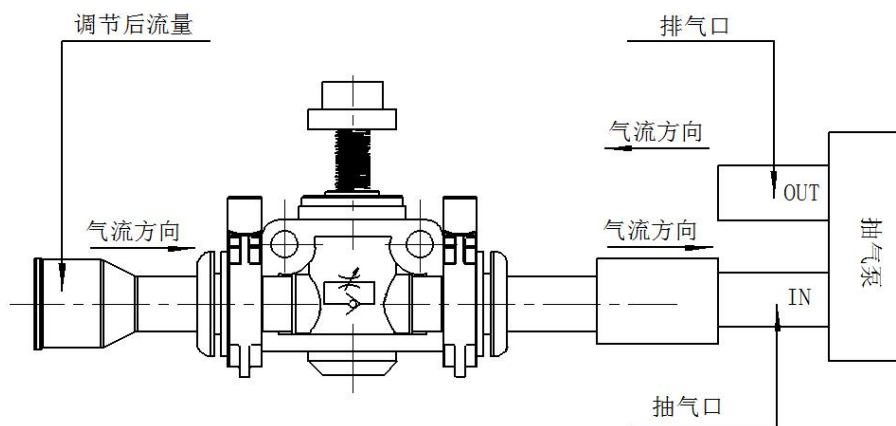
对于抽气泵，调节阀应连接在抽气泵的抽气口（in），不能连接在排气口（out）。

调节阀的气流方向是单向流动，应将调节阀右侧接头连接抽气泵的抽气口（in），左侧接头为调节后流量（用户接口）。

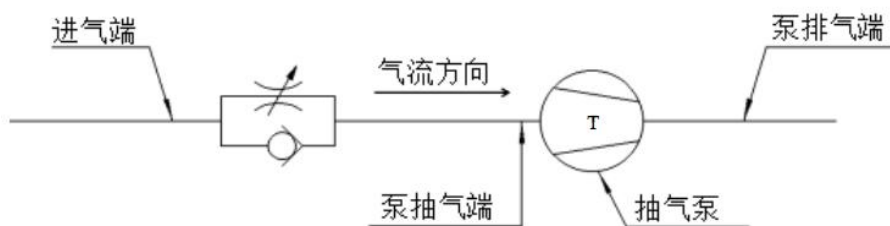
用于流量调节时，阀的左右两端均需要接直通接头。

注：连接时必须按照示意图的示意面进行连接！

连接示意图



调节抽气流量的连接方式



“→”代表气流方向

调节抽气流量的原理图

4.2 连接泵的排气口调节泵的输出流量

连接说明

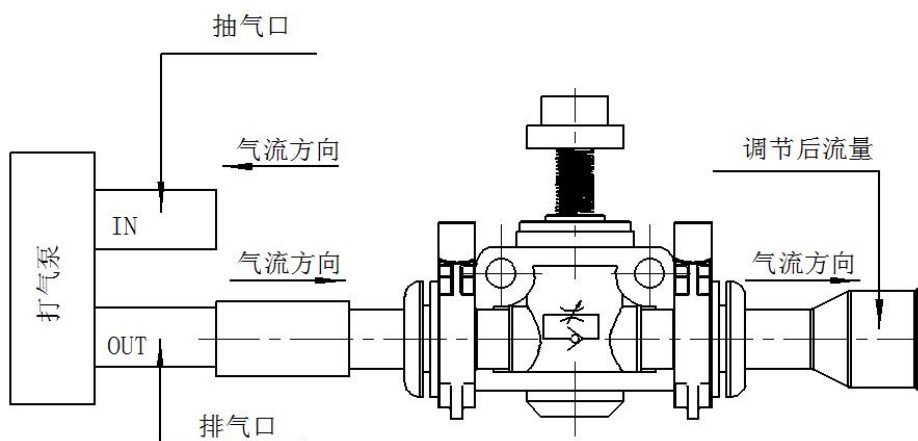
对于打气泵，调节阀应连接在打气泵的排气口（out），不能连接在抽气口（in）。

调节阀的气流方向是单向流动，应将调节阀左侧接头连接打气泵的排气口（out），右侧接头接为调节后流量（用户接口）。

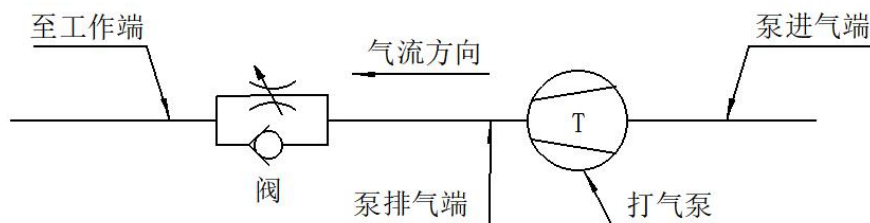
用于流量调节时，阀的左右两端均需要接直通接头。

注：连接时必须按照示意图的示意面进行连接！（该方式仅能用于 D 系列微型泵）

连接示意图



调节排气流量的连接方式



“→”代表气流方向

调节排气流量的连接方式

4.3 连接泵的抽气口调节真空度

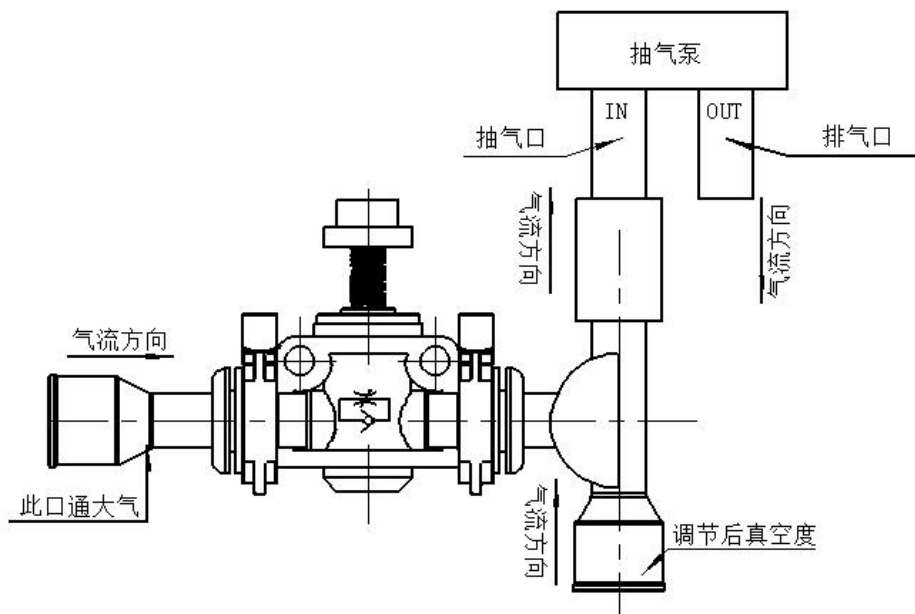
连接说明

对于抽气泵，调节阀应连接在抽气泵的抽气口（in），不能连接在排气口（out）。
 调节阀的气流方向是单向流动，应将调节阀右侧接头连接抽气泵的抽气口（in），左侧接头与大气相通（不接任何器件）。

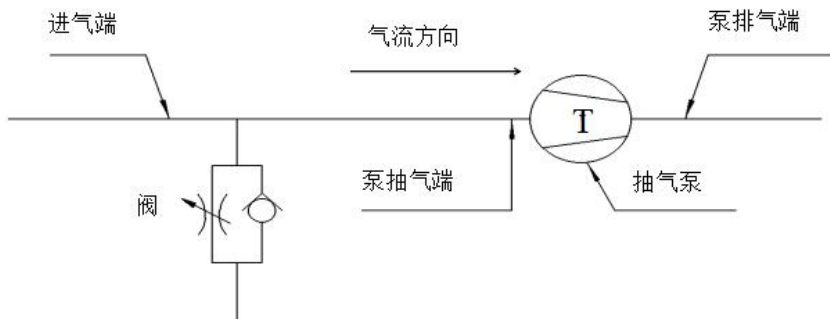
用于真空调节时，阀门左侧接直通接头与大气相通（不接任何器件），右侧接三通接头（三通接头一侧接抽气泵的抽气口 in，另一侧是调节后的真空度为用户接口）。

注：连接时必须按照示意图的示意面进行连接！

连接示意图



调节真空度的连接方式



“→”代表气流方向

调节真空度的原理图

4.4 连接泵的排气口调节输出压力

连接说明

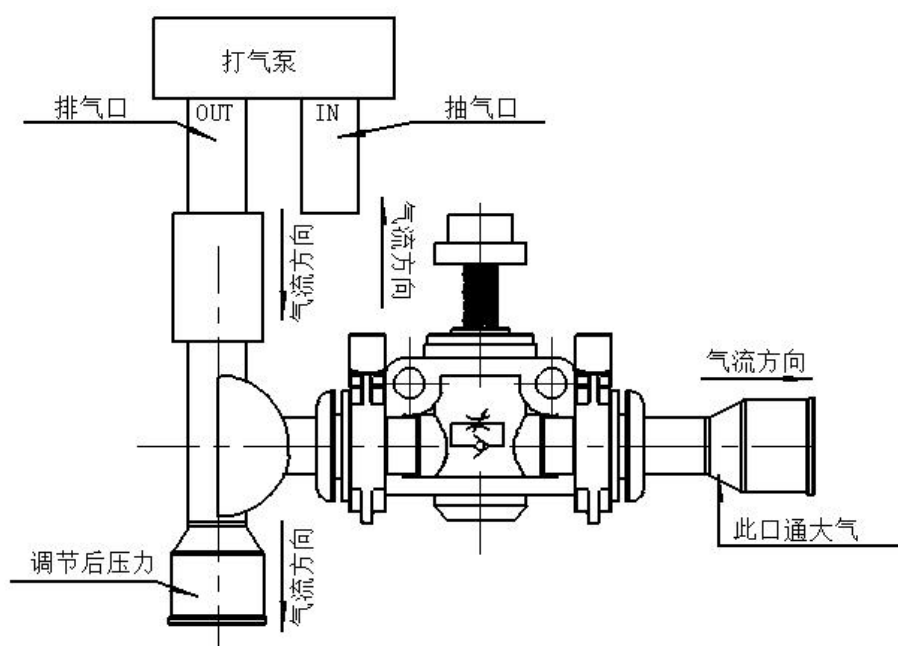
对于打气泵，调节阀应连接在打气泵的排气口（out），不能连接在抽气口（in）。

调节阀的气流方向是单向流动，应将调节阀左侧接头连接打气泵的排气口（out），右侧接头与大气相通（不接任何器件）。

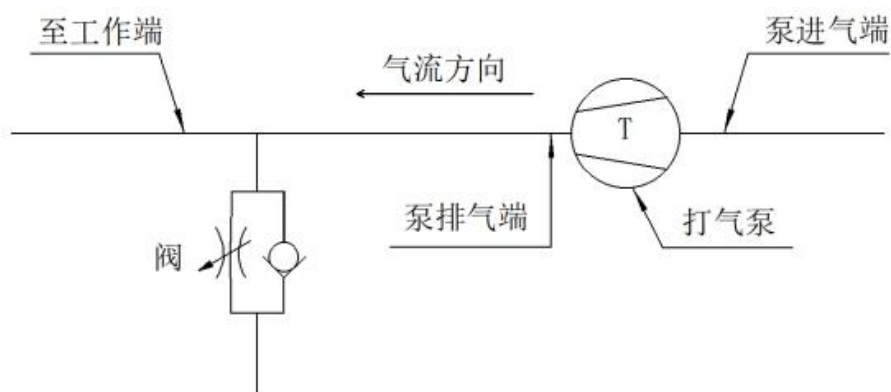
用于压力调节时，阀门左侧接三通接头（三通接头一侧接打气泵的排气口 out，另一侧是调节后的压力为用户接口），右侧接直通接头与大气相通（不接任何器件）。

注：连接时必须按照示意图示意面进行连接！

连接示意图



调节输出压力的连接方式



“→”代表气流方向

调节输出压力的原理图

5 注意事项

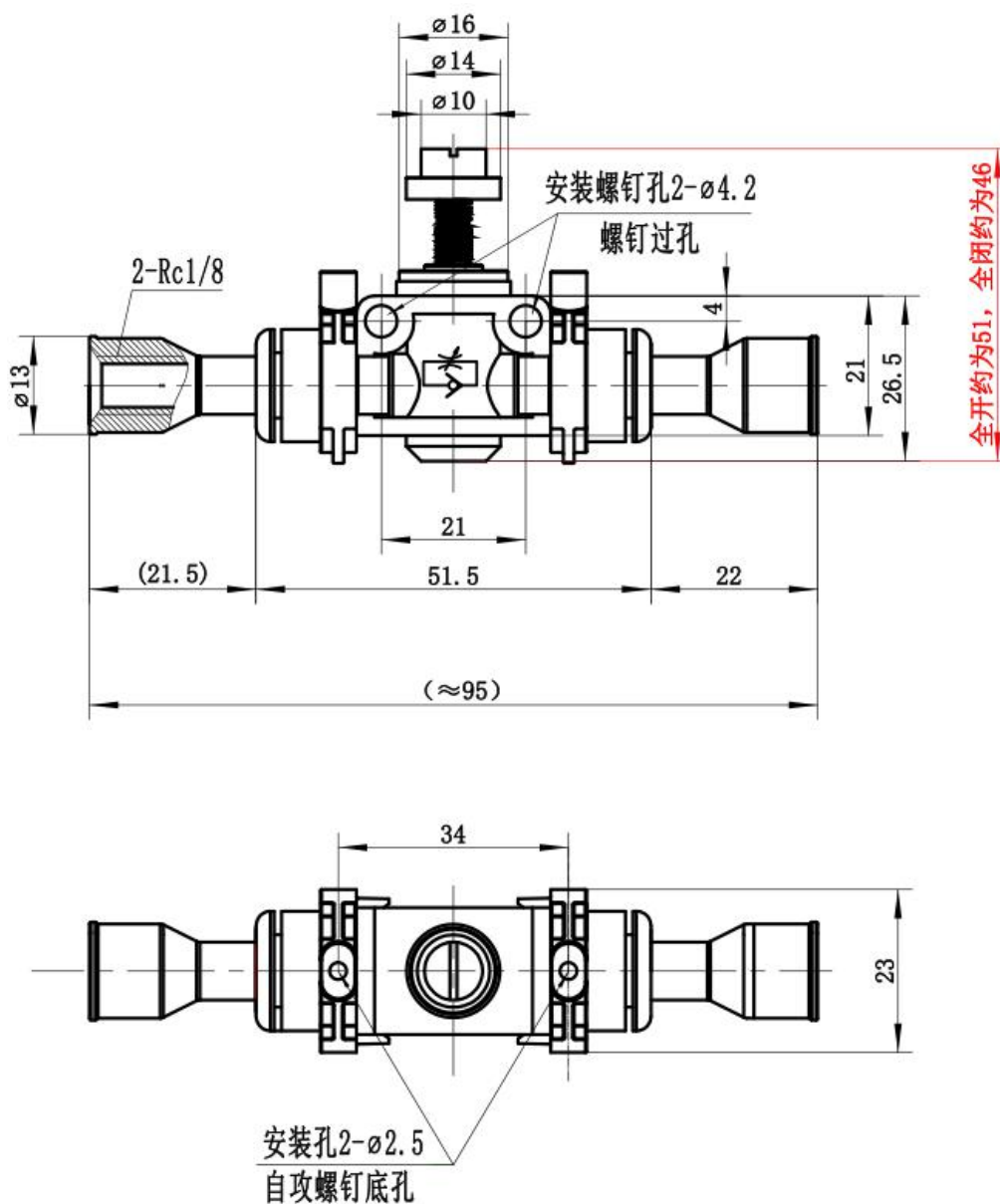


使用前请认真阅读本章节说明并严格按照说明操作。

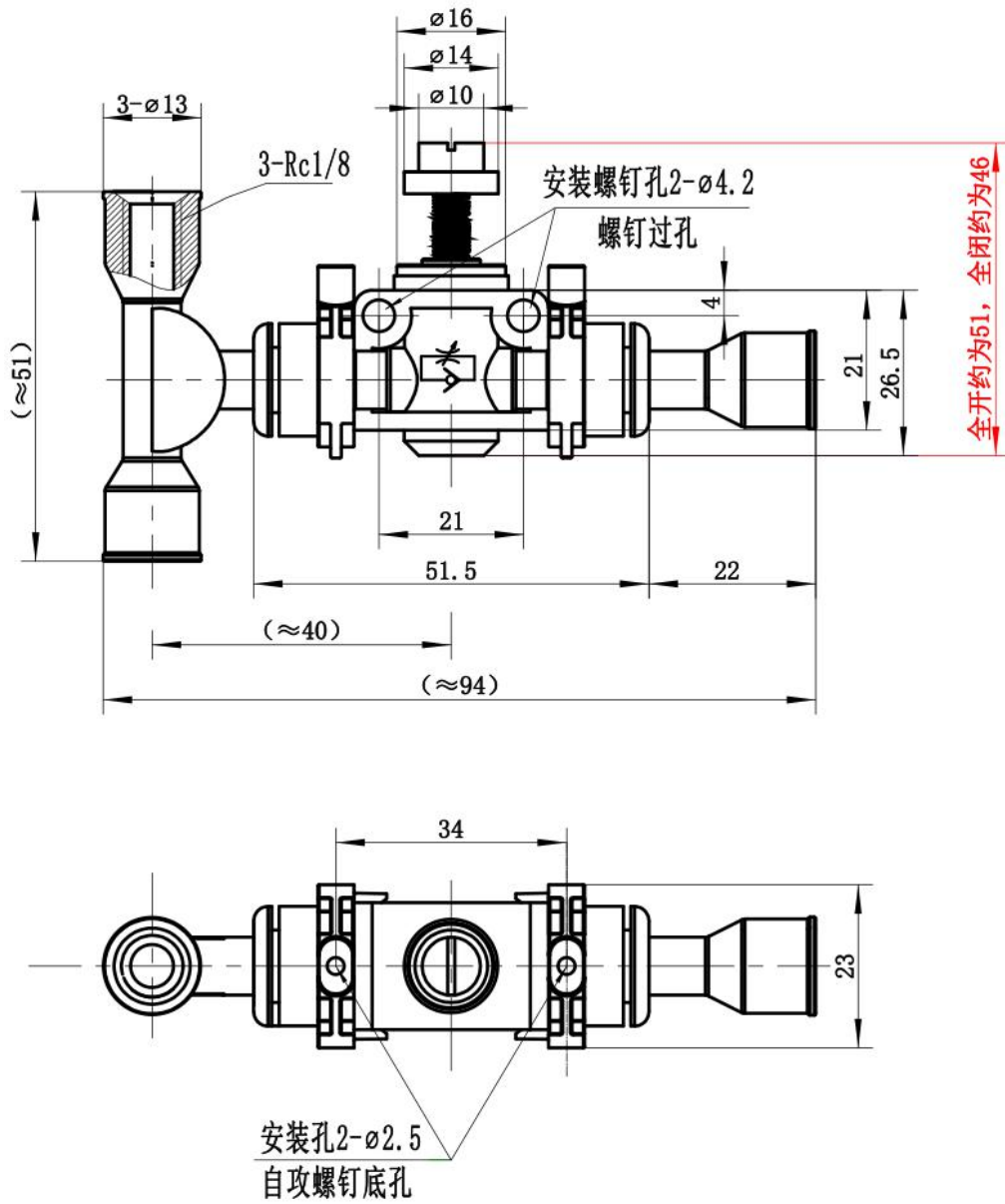
1. **维护和保养：**阀应在清洁的环境中使用，保持螺纹调节部位的清洁。
2. 阀调节到全开和全闭的极限位置时，用力不能过大，以免损坏阀芯。
3. 本阀具有气体单向流动性，请严格按照本说明书进行安装。若连接方向错误可使管路系统产生过高压力，具有危险性！同时，阀也不能正常工作。

6 产品尺寸

6.1 阀 FB-3L13.0 安装尺寸图



装配两个直通接头（用于调节流量）时的外形尺寸



装配一个直通接头和一个三通接头（用于调节压力或真空度）时的外形尺寸

7 产品外观

FB-3B11.0 精密调节阀

